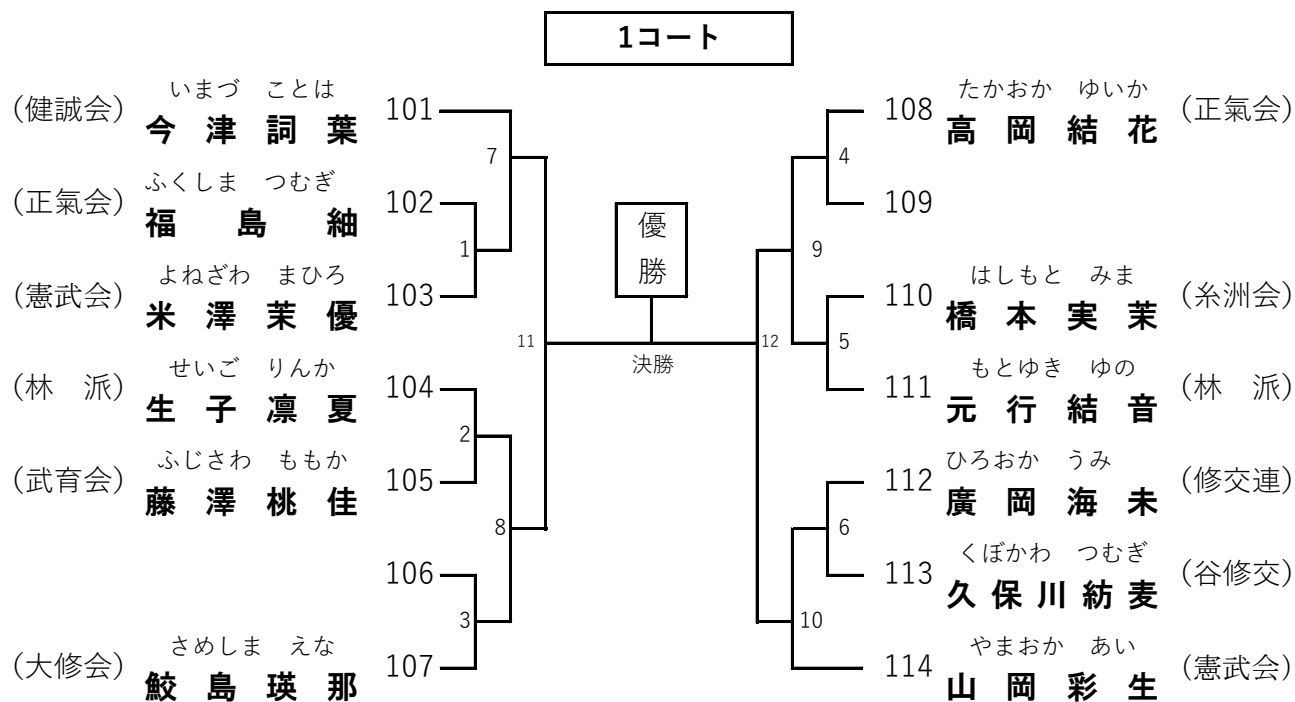
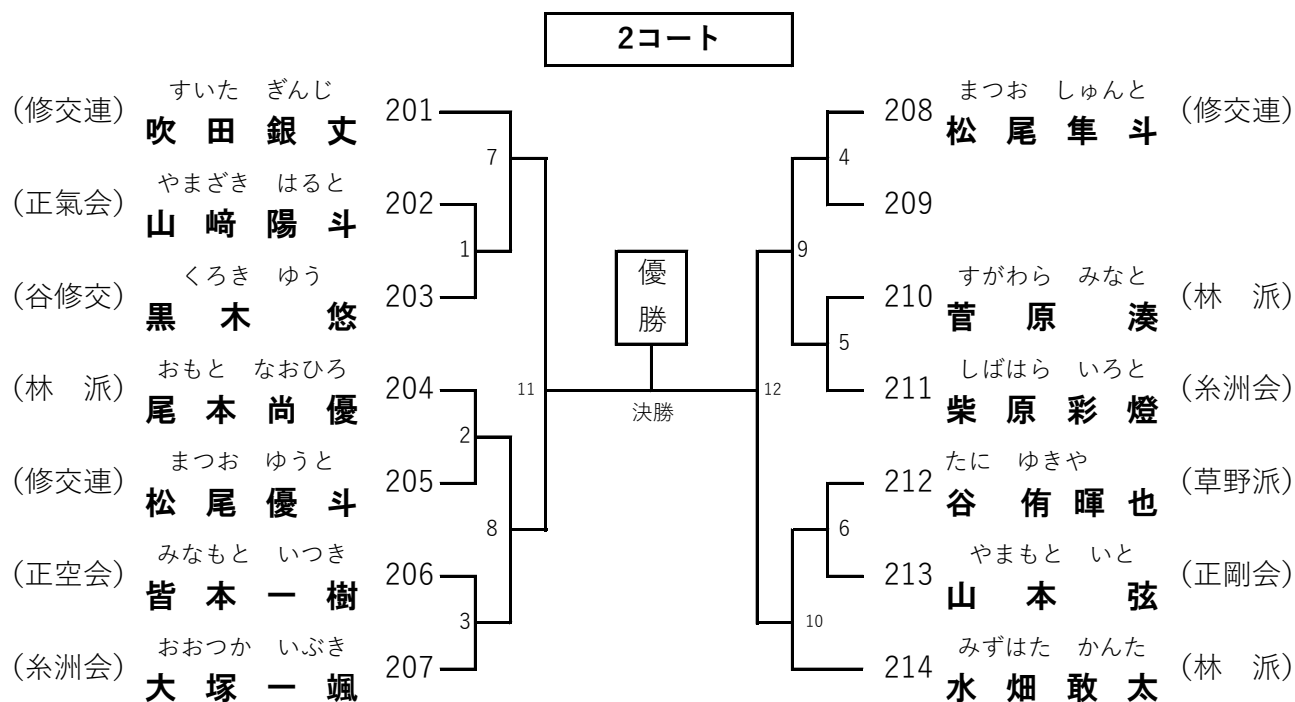


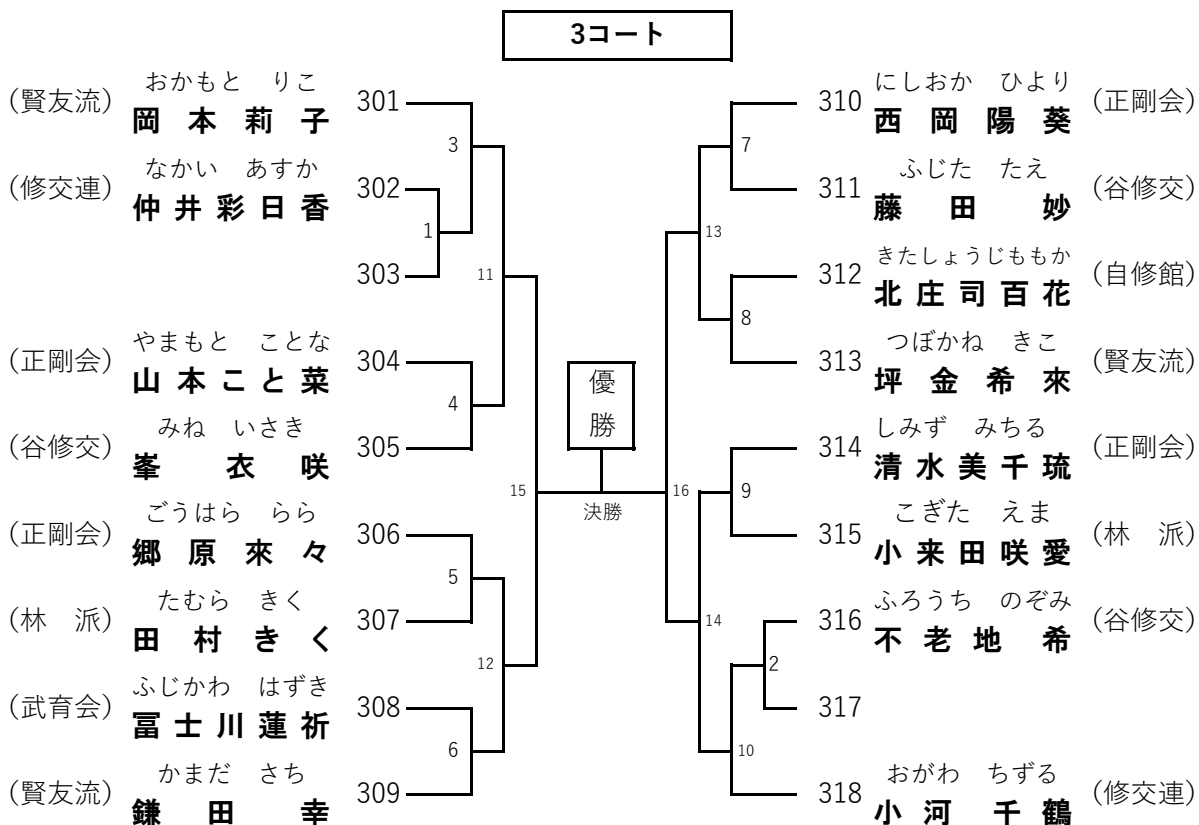
# 1 形 小学1年女子 表彰 4



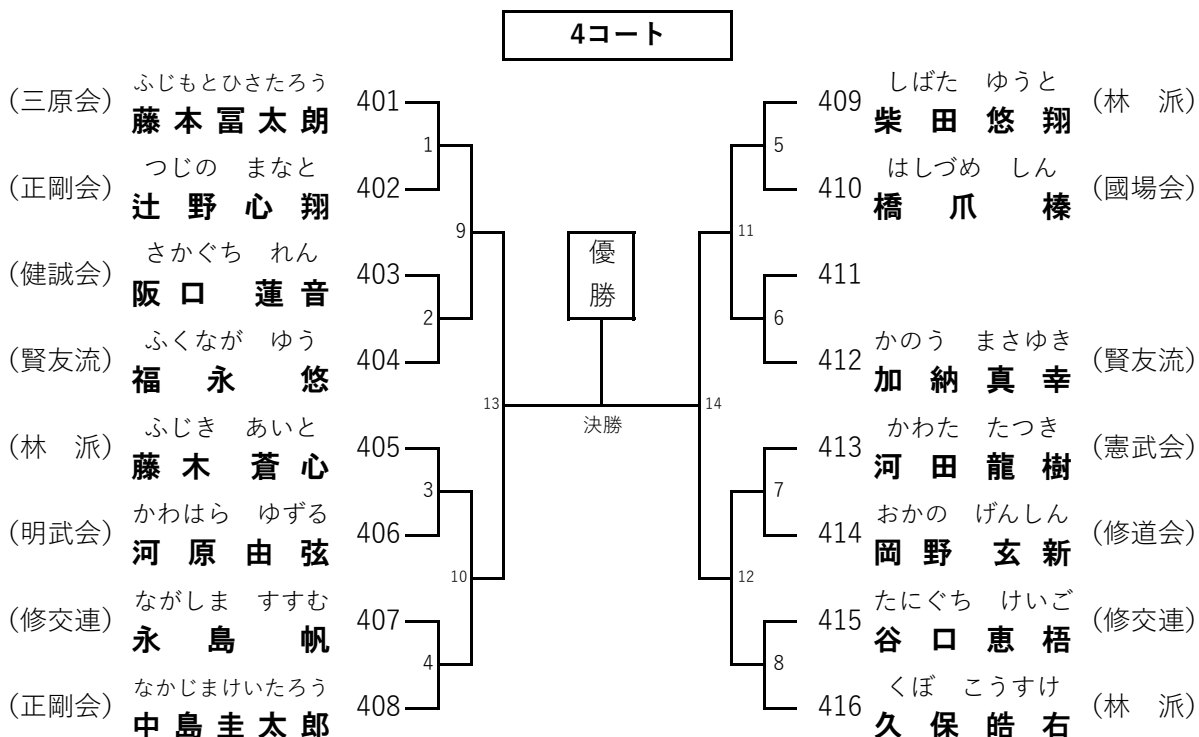
# 2 形 小学1年男子 表彰 4



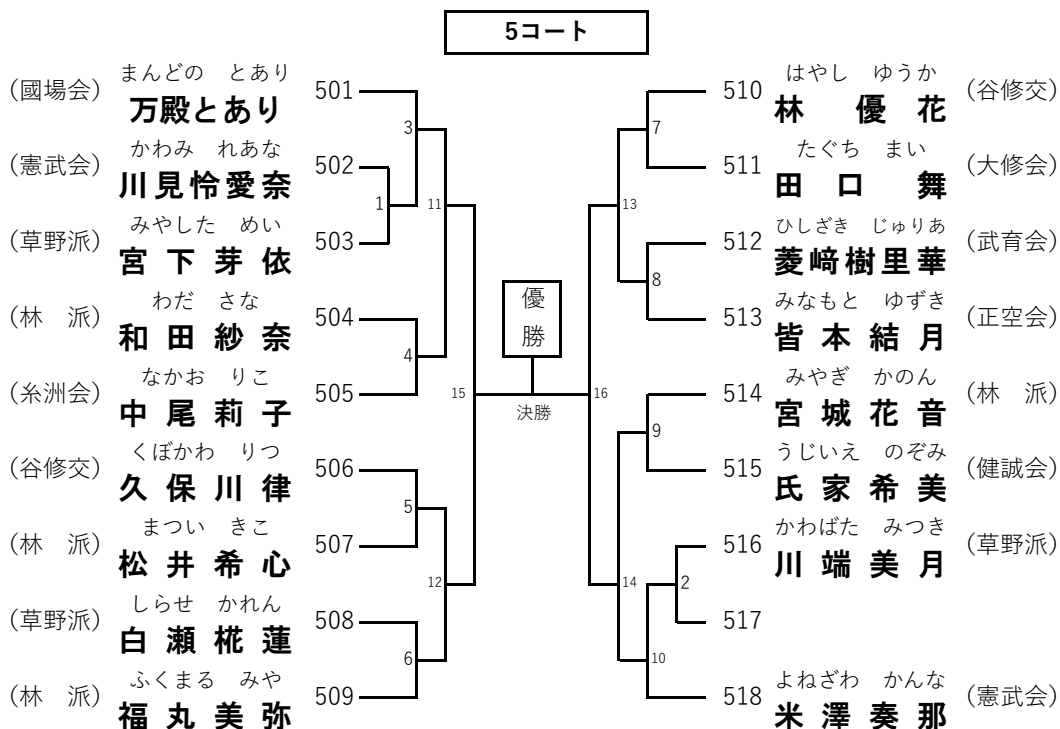
### 3 形 小学2年女子 表彰 4



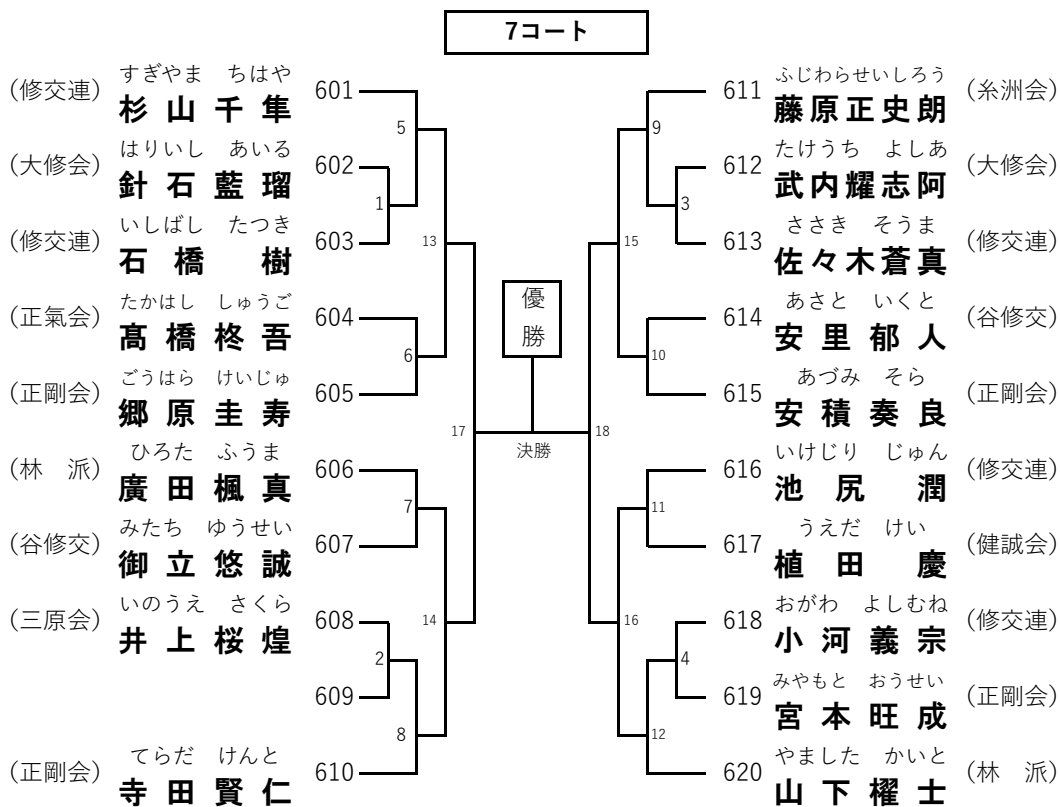
### 4 形 小学2年男子 表彰 4



## 5 形 小学3年女子 表彰 4

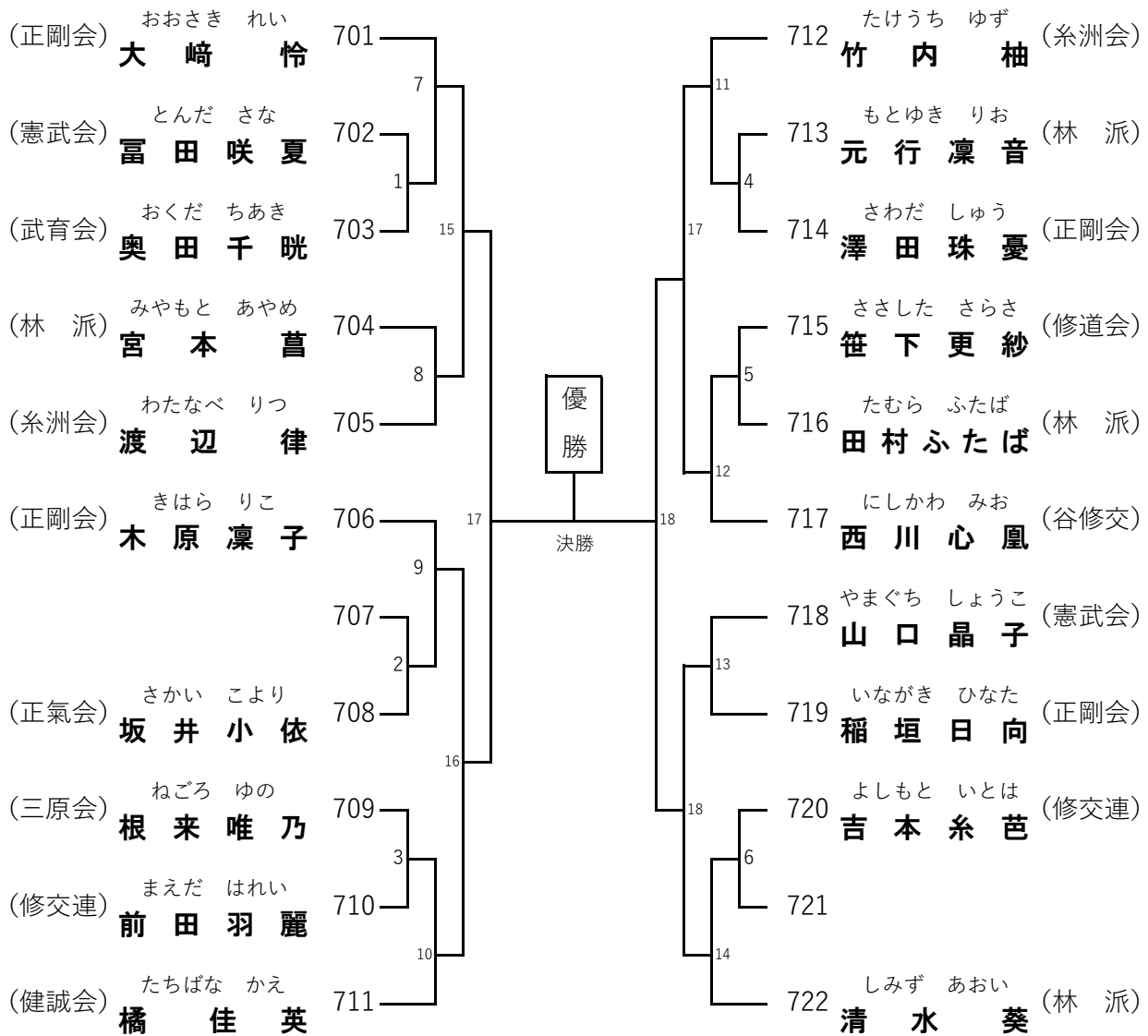


## 6 形 小学3年男子 表彰 4



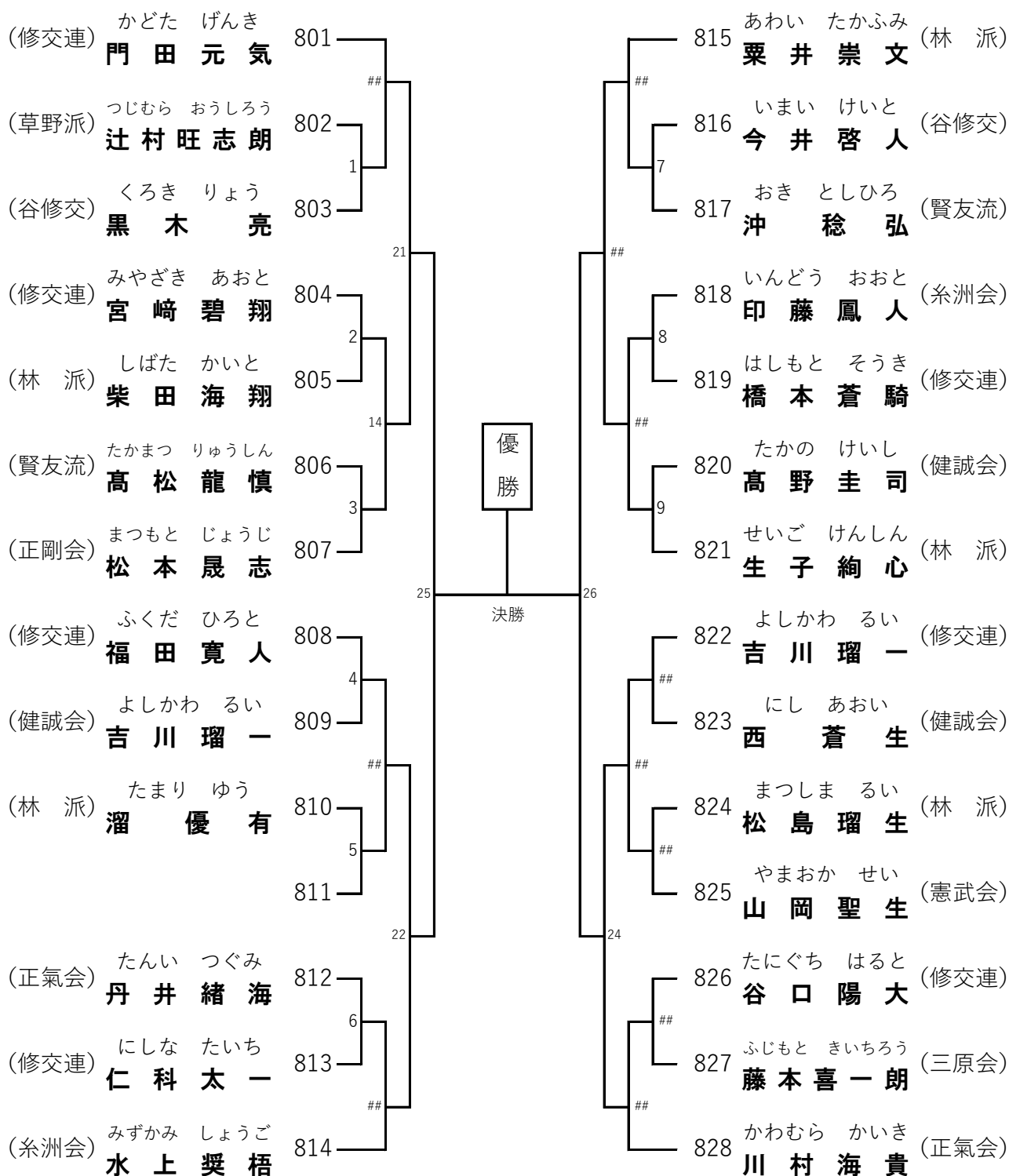
# 7 形 小学4年女子 表彰 4

8コート



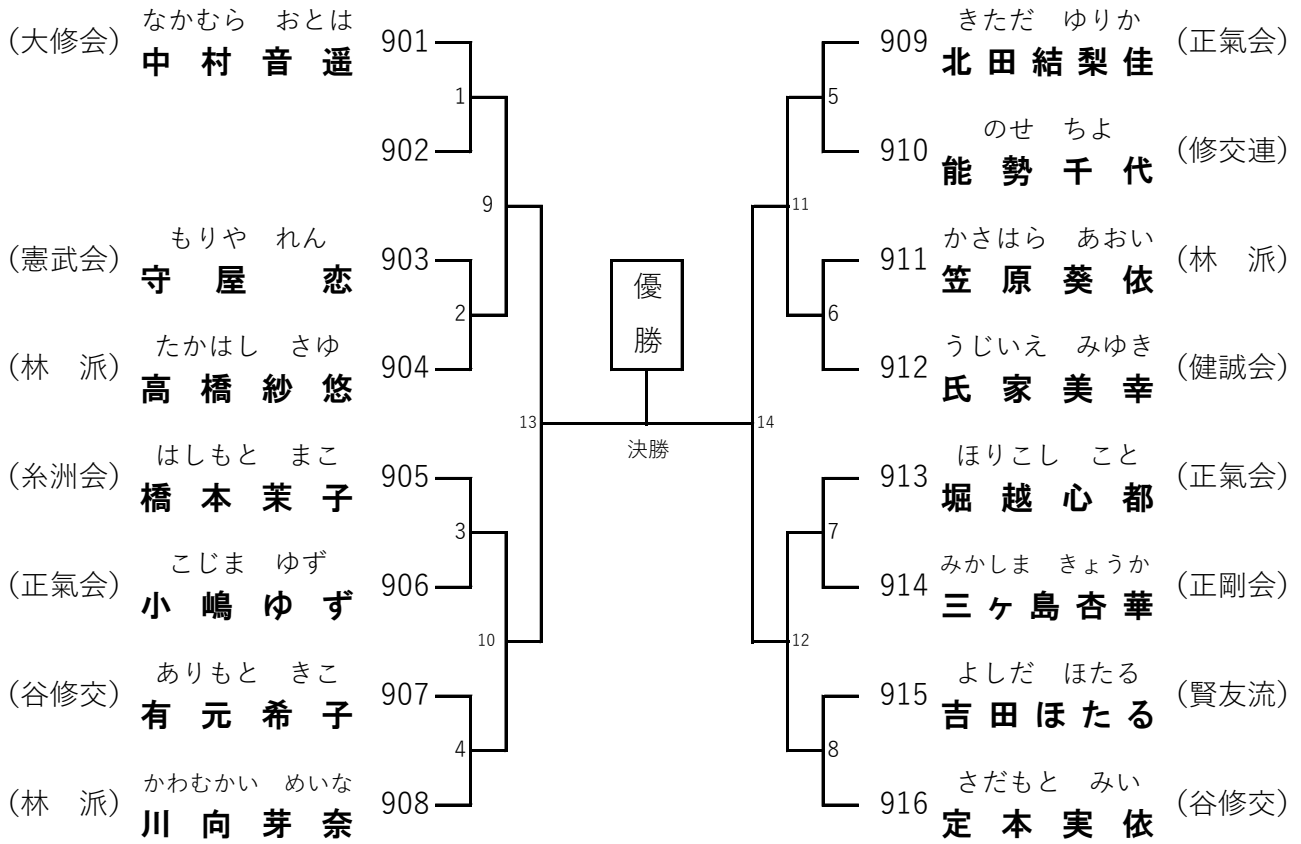
# 8 形 小学4年男子 表彰 4

6コート

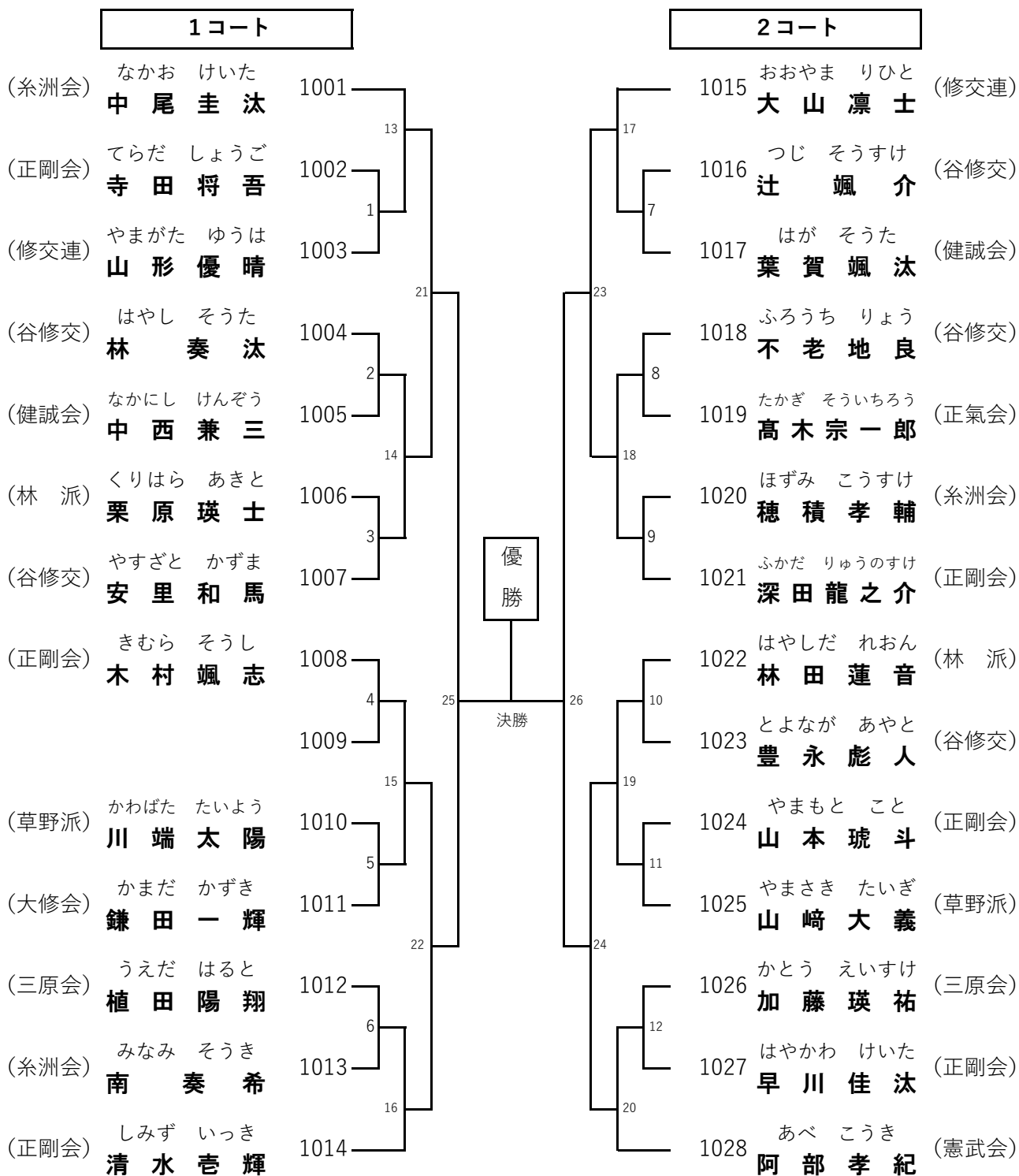


# 9 形 小学5年女子 表彰 4

5コート

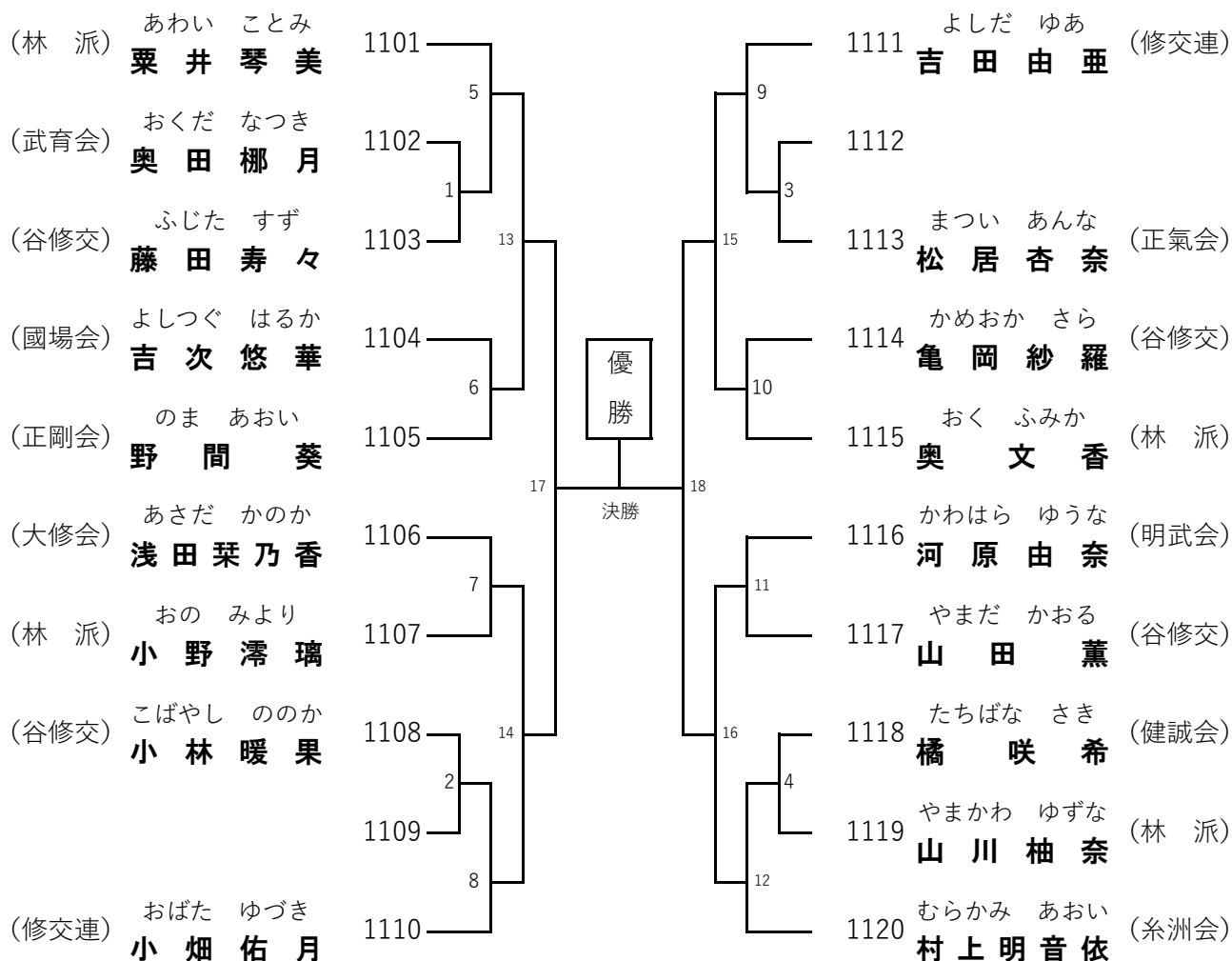


# 10 形 小学5年男子 表彰 4

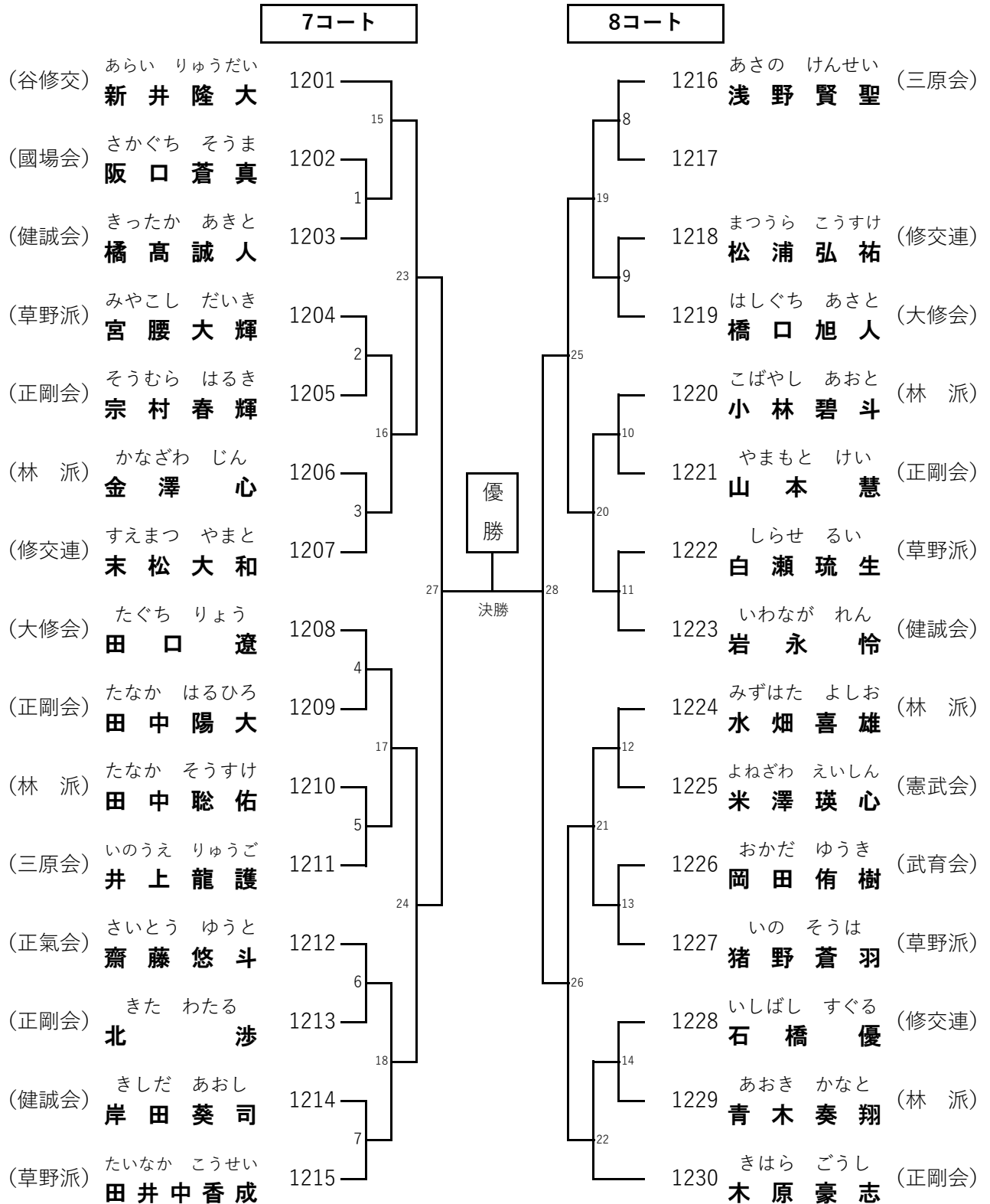


# 11 形 小学6年女子 表彰 4

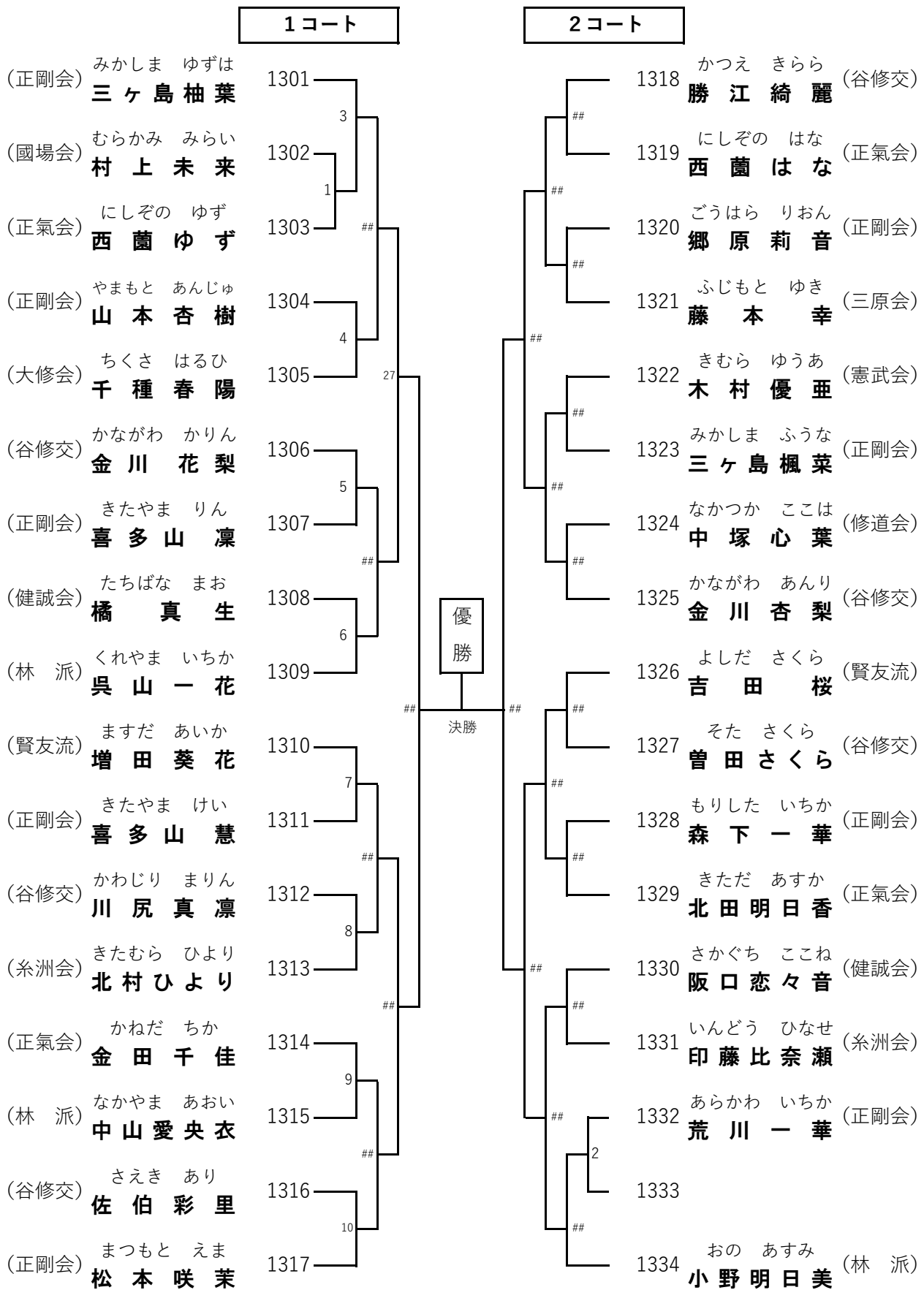
6コート



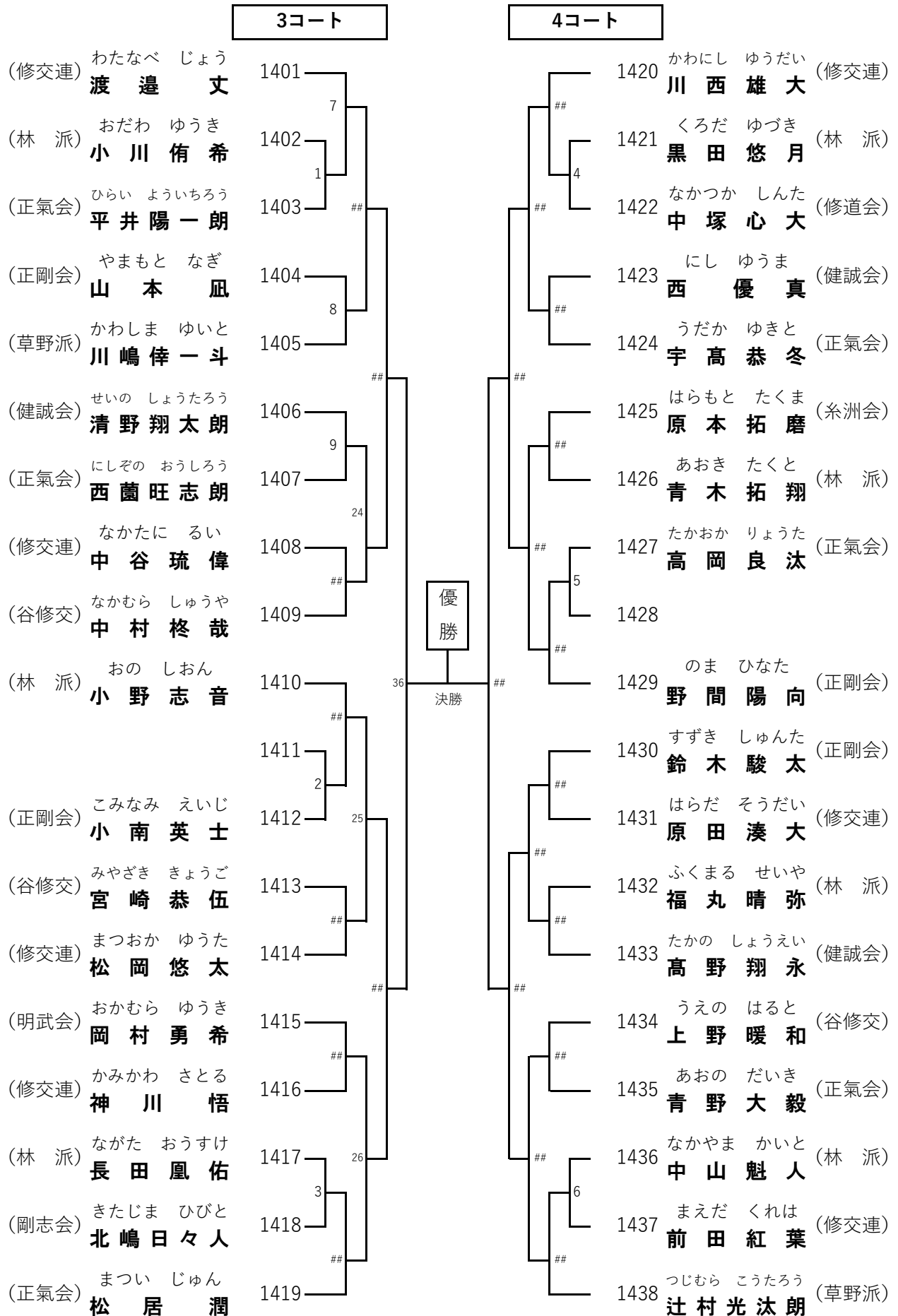
# 12 形 小学6年男子 表彰 4



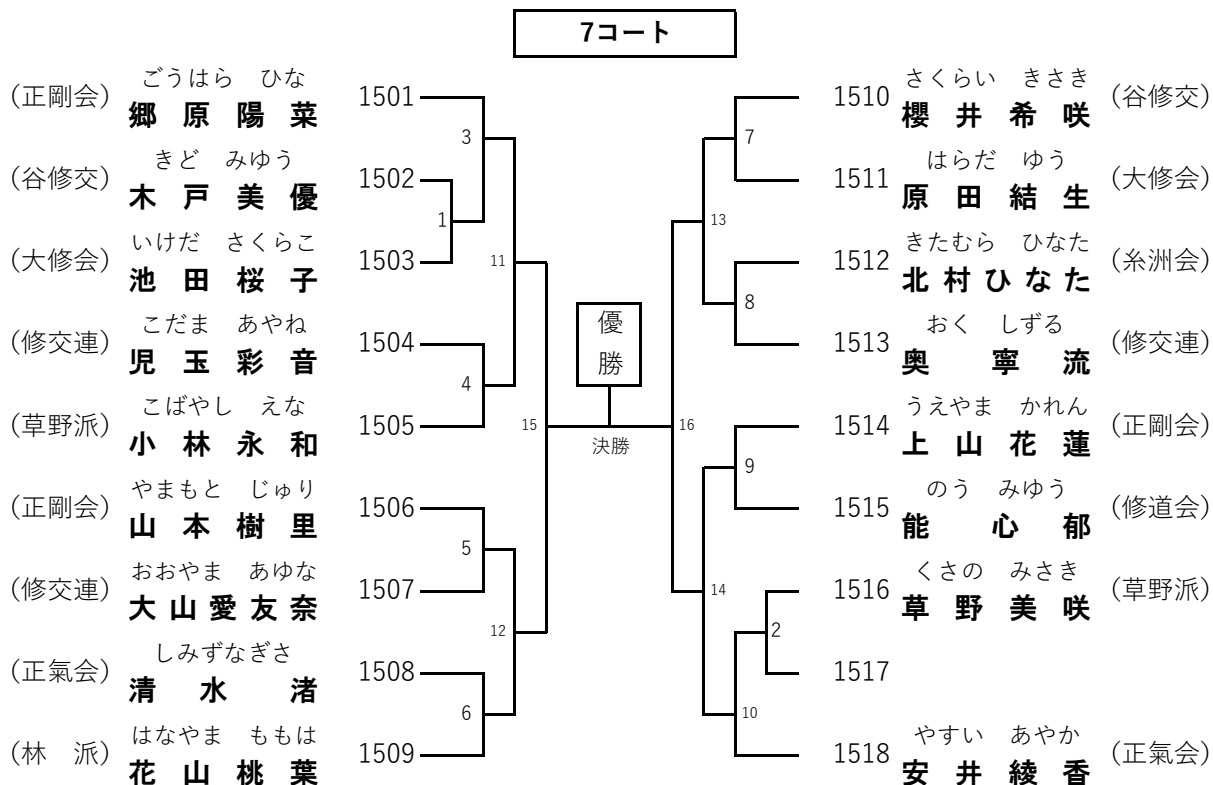
# 13 形 中学生女子 表彰 8



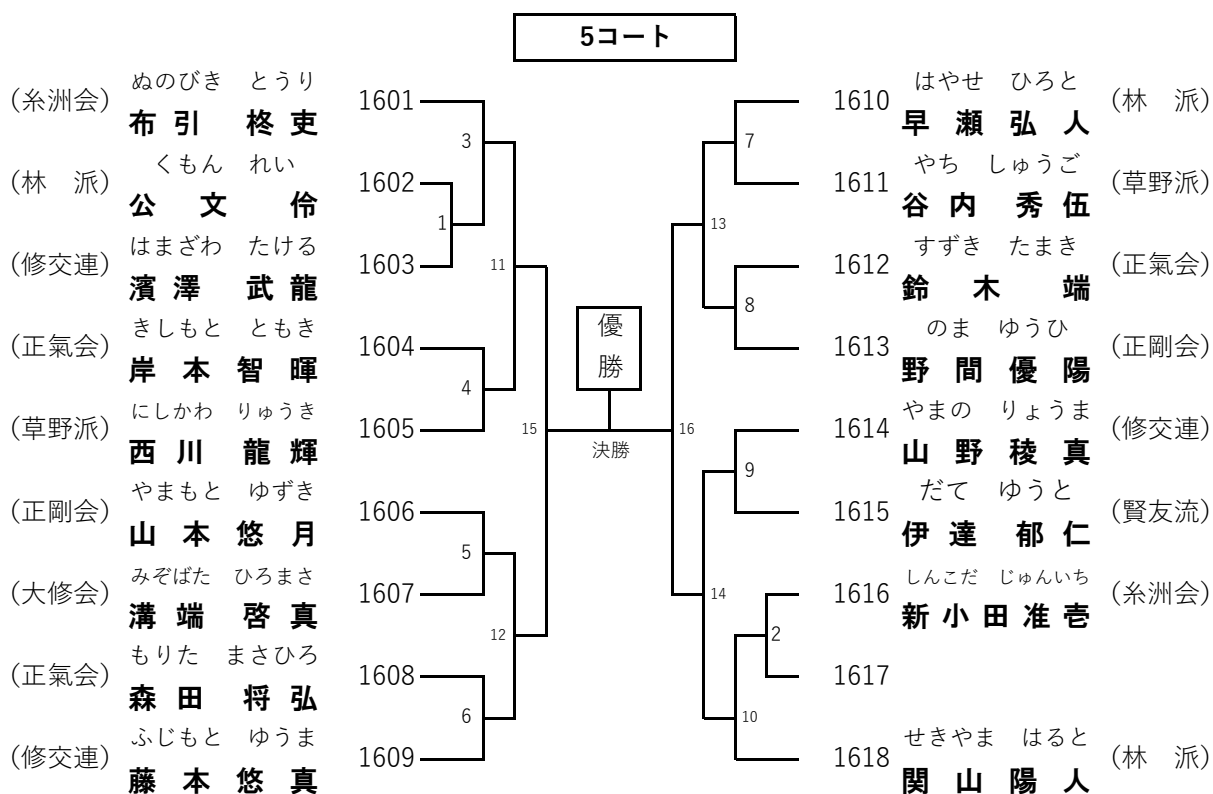
# 14 形 中学生男子 表彰 8



## 15 形 高校生女子 表彰 4

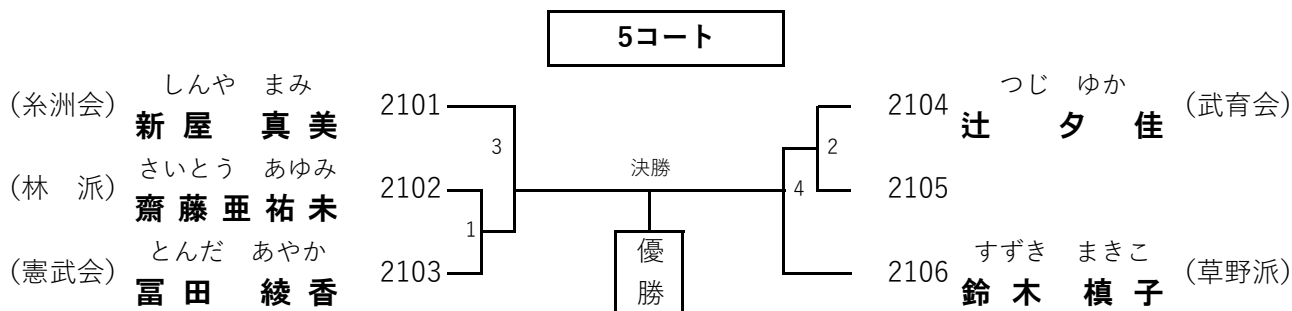


## 16 形 高校生男子 表彰 4

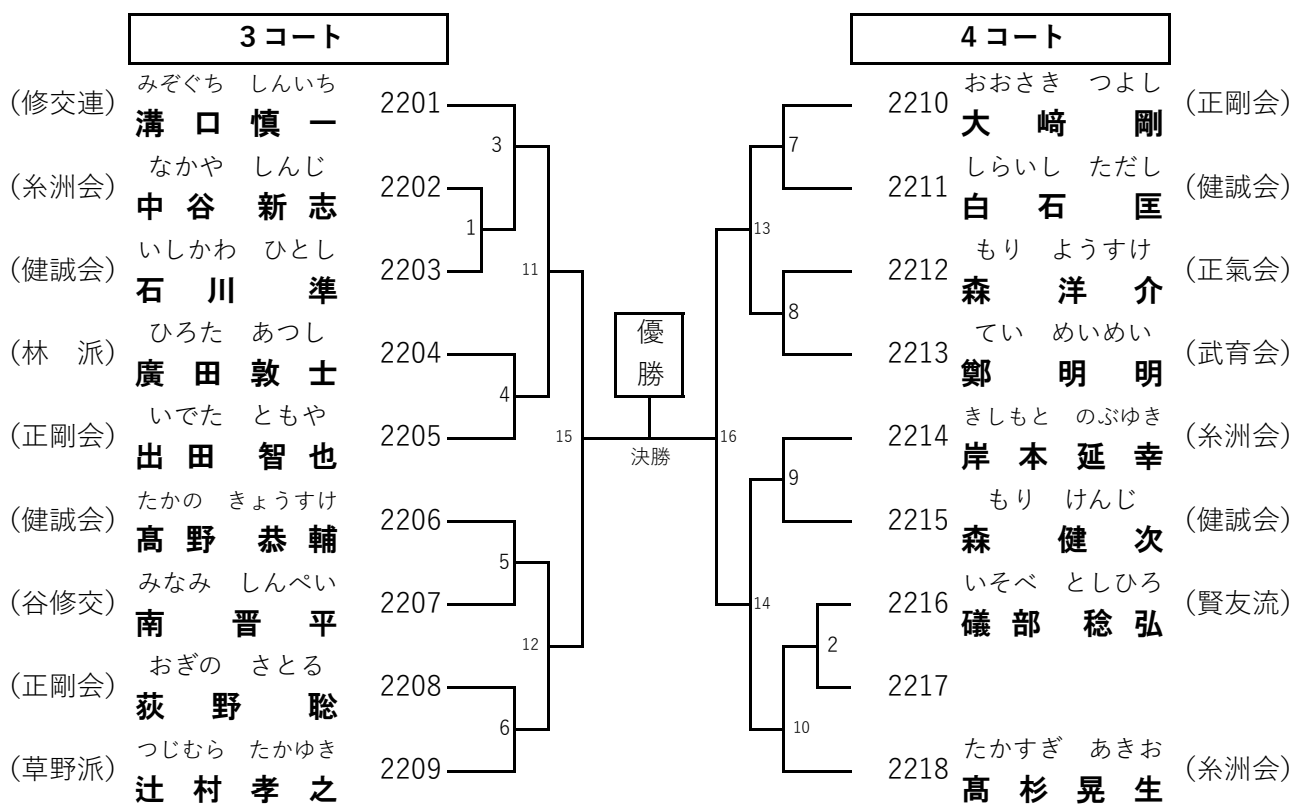




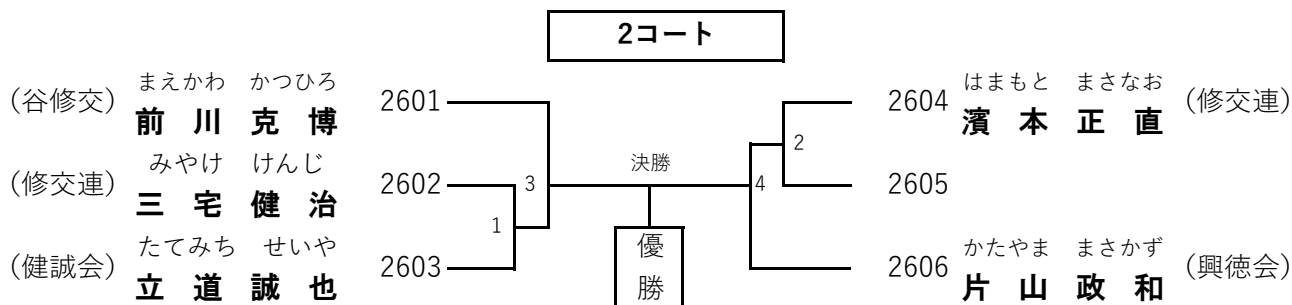
## 21 形 壮年女子1部(35~44歳) 表彰 1



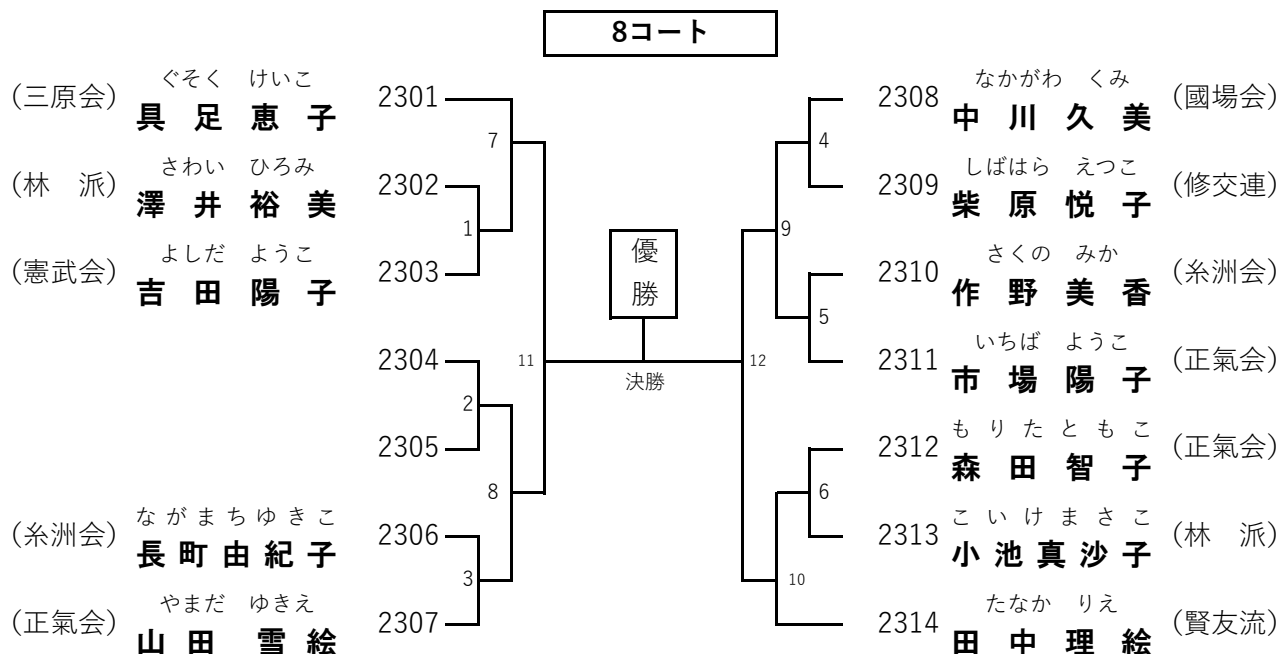
## 22 形 壮年男子1部(40~49歳) 表彰 2



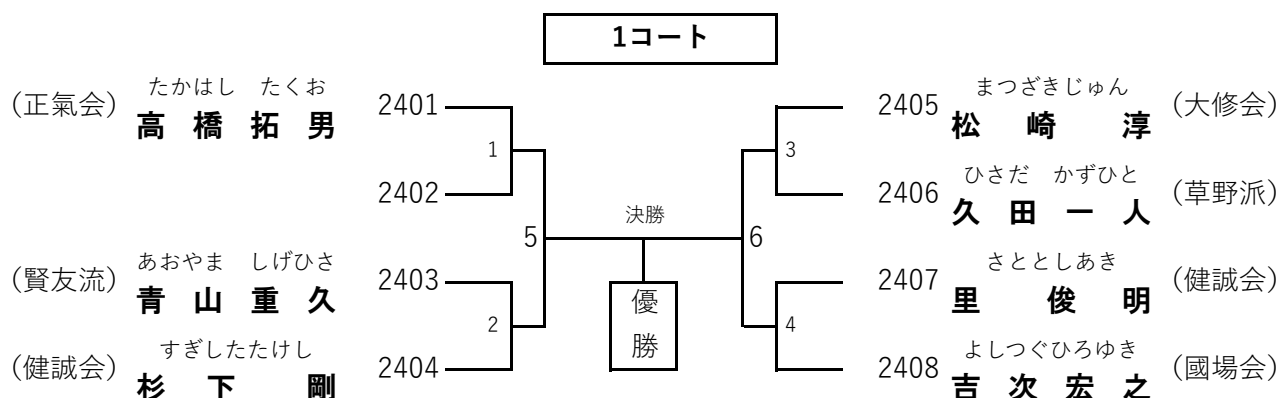
## 26 形 壮年男子3部(60歳以上) 表彰 1



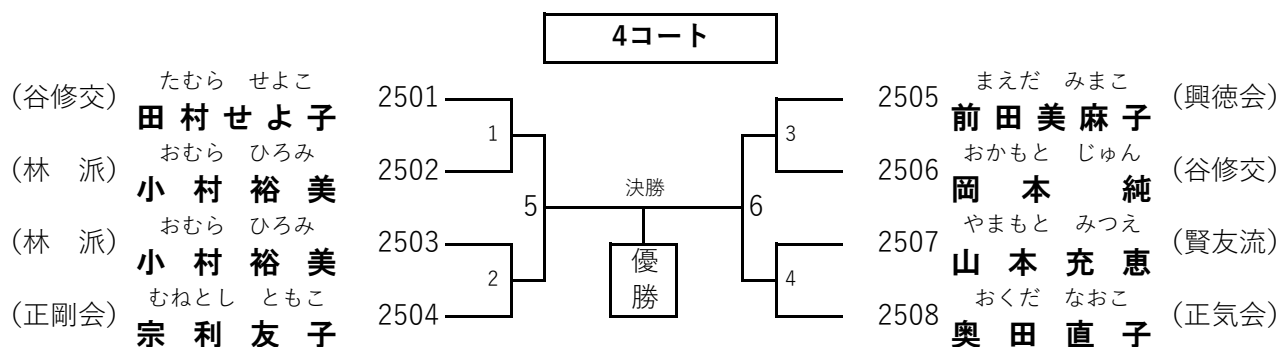
## 23 形 壮年女子2部(45~54歳) 表彰 2



## 24 形 壮年男子2部(50~59歳) 表彰 1

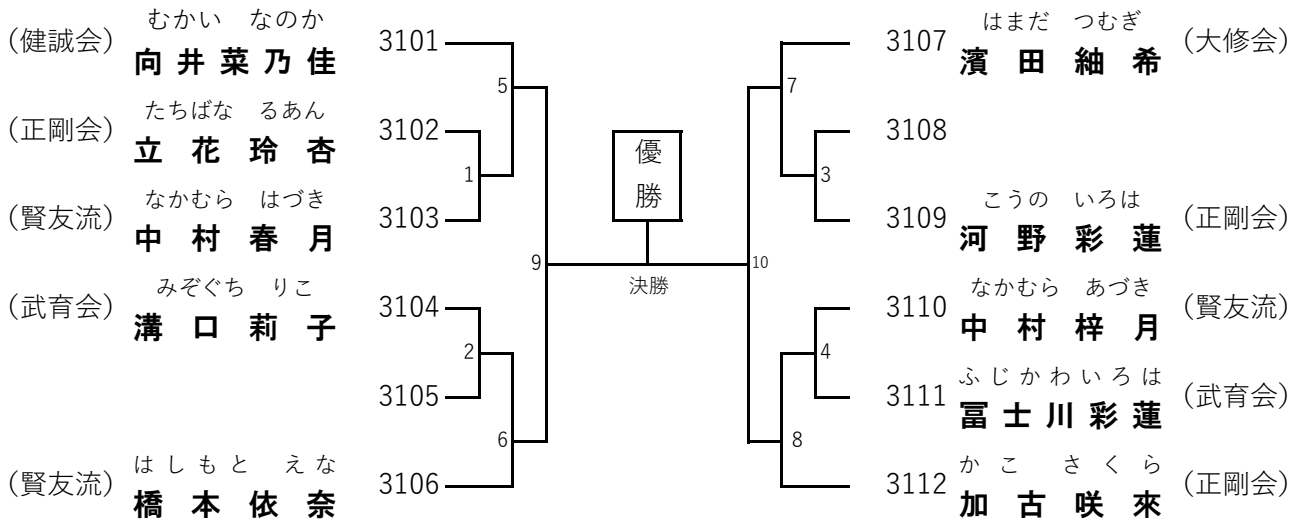


## 25 形 壮年女子3部(55歳以上) 表彰 1



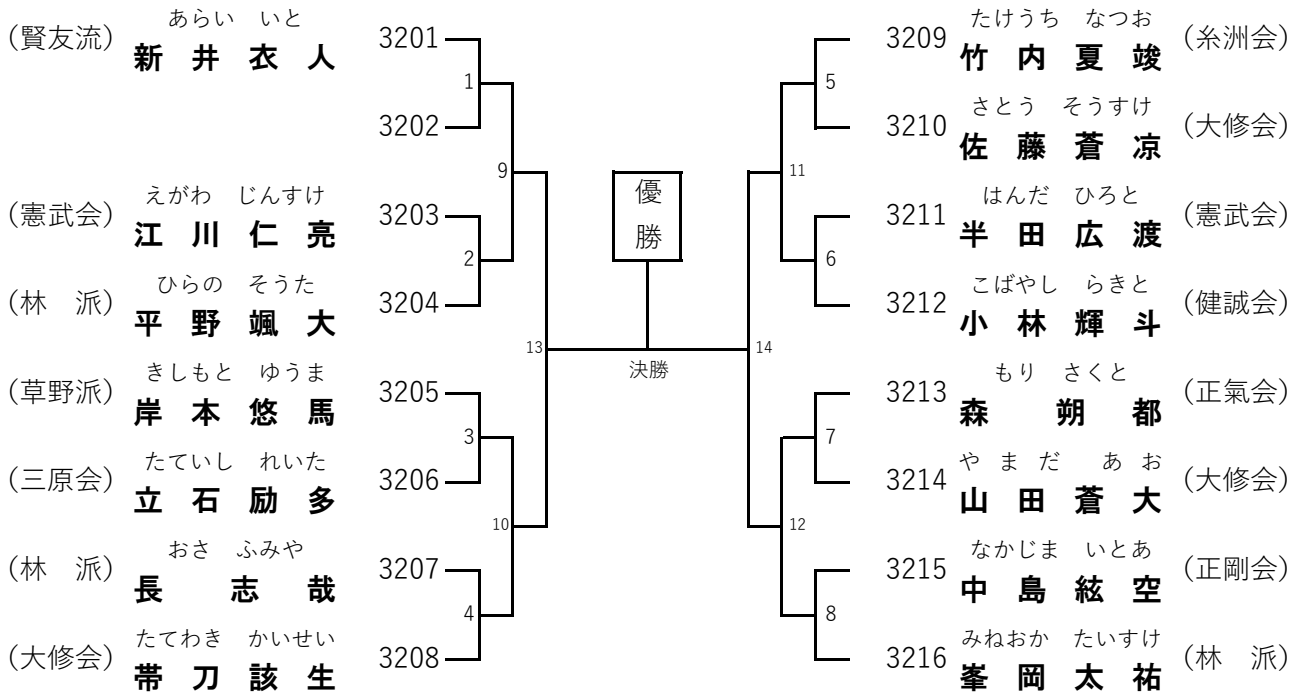
## 31 組手 小学1年女子 表彰 4

1コート

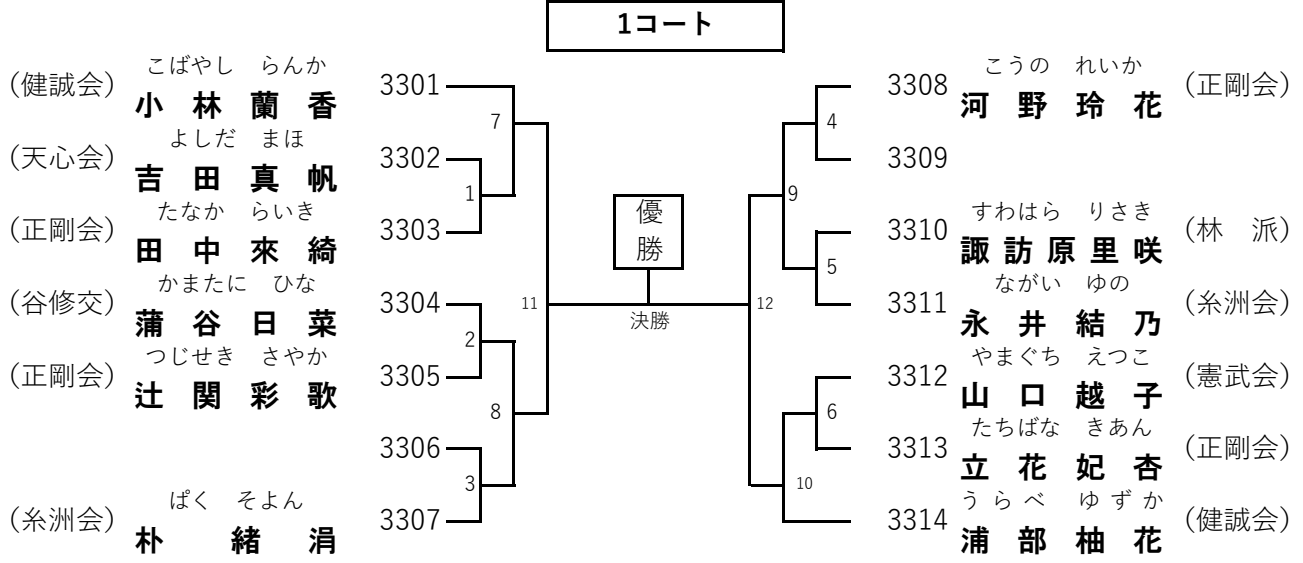


## 32 組手 小学1年男子 表彰 4

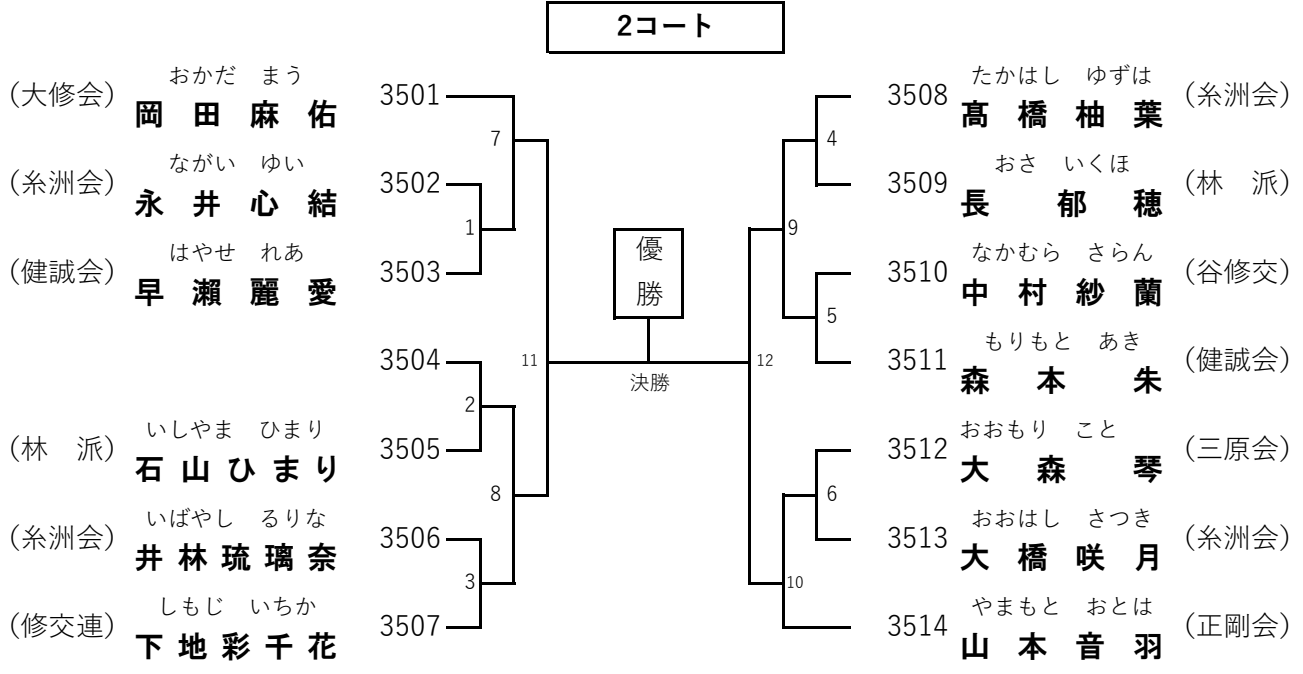
2コート



### 33 組手 小学2年女子 表彰 4



### 35 組手 小学3年女子 表彰 4



# 34 組手 小学2年男子 表彰 8

